



ПРОМЫШЛЕННЫЕ СУШИЛЬНЫЕ ШКАФЫ

DC4
до 6 кг

DC8
8 кг

DC16
16 кг

ОСОБЕННОСТИ, модель DC4

- Привлекательный дизайн и компактные размеры
- Усовершенствованная панель управления (6 автоматических программ и управление временем сушки)
- Загрузка до 6 кг
- Увеличенная мощность нагрева и оптимизированный воздушный поток обеспечивают высокую скорость сушки
- Эргономичность конструкции - штанга с вешалками легко выдвигается вперёд для лёгкого доступа к одежде или задвигается вниз для увеличения внутреннего пространства
- Простой монтаж и подключение к вентиляционной системе для вывода влажного воздуха наружу
- Все электрические компоненты расположены в верхней части для легкого обслуживания и ремонта
- Температурные режимы - высокий, средний и низкий
- Энергоэффективность
- Защита от перегрева
- Классификация IP24 (защита от воды и брызг)

ОСОБЕННОСТИ, модели DC8 и DC16

- Очень низкое энергопотребление, всего 0,5 кВт/кг, короткое время сушки (42 минуты у DC8).
- 4 автоматических программы и программа сушки по времени
- Система HTS непрерывно следит за остаточной влажностью и завершает цикл сушки в нужный момент
- Вместимость эквивалентна 16 м бельевой верёвки для DC 8 и 32 м для DC 16
- Двойная система защиты от перегрева для максимальной безопасности
- Съёмная верхняя панель облегчает установку и обслуживание
- Программа диагностики и отображение кода ошибки облегчают ремонт
- Боковые панели и двери с теплоизоляцией для максимальной энергоэффективности
- Штанга с вешалками поворачивается на 90° (DC 16) или до 180° (DC 8)
- Три вентилятора (2 у DC 8) идеально справляются с выводом и притоком воздуха
- Сервисное меню с возможностью настройки функций шкафа
- Одинарная стойка вместо поворотной штанги (опция)
- Комплект из трёх стоек с крючками (опция)



СФЕРА ПРИМЕНЕНИЯ

Прачечные, лаборатории, пожарные команды, полицейские участки, аэропорты, кемпинги, гольф-клубы, футбольные клубы, СПА, лыжные курорты, корабли



ПРОМЫШЛЕННЫЙ СУШИЛЬНЫЙ ШКАФ С ТЕПЛОВОМ НАСОСОМ

DC8 HP

8 кг

ОСОБЕННОСТИ, модель DC8 HP

- Работа с тепловым насосом, максимальная энергоэффективность
- Крайне низкое энергопотребление, всего 0,28 кВт/кг
- Загрузка 8 кг
- Вместимость эквивалентна 16 м бельевой верёвки
- 4 автоматических программы сушки. Система контроля остаточной влажности HTS следит за своевременным выключением нагрева и завершением цикла сушки.
- Дополнительная программа сушки по времени
- Съёмная верхняя панель облегчает установку и обслуживание
- Открытие дверей на 190°
- Штанга с вешалками поворачивается на 180°
- Внутреннее освещение
- Ножки регулируются изнутри шкафа
- Поставляется в полусобранном виде, упакован в виде монтажного комплекта
- Выбор языка: меню на английском, французском, немецком, шведском, норвежском, датском и испанском языках
- Сертификация CE

ОПЦИИ

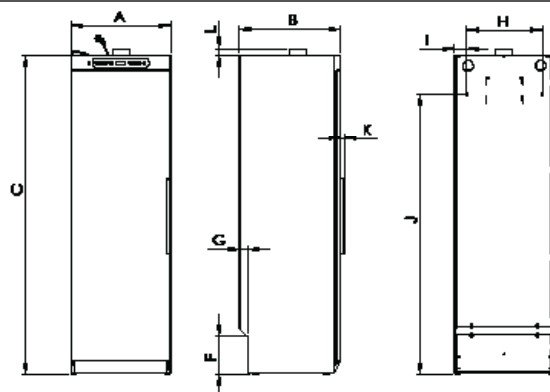
- Комплект из трёх стоек с крючками



СФЕРА ПРИМЕНЕНИЯ

Прачечные, лаборатории, пожарные команды, полицейские участки, армия, аэропорты, кемпинги, гольф-клубы, футбольные клубы, школы дайвинга, театры, курорты, конные фермы, нефтяные платформы, лыжные курорты, рыбная промышленность, морские суда, корабли

DC4	
ЗАГРУЗКА (КГ)	Δ0 6
ИСПАРЕНИЕ (Г/МИН)	25
ДЛИНА РАЗВЕШИВАНИЯ (М)	16
ВРЕМЯ СУШКИ НА ВЫСОКОМ РЕЖИМЕ (70°) (МИН)	85
ВРЕМЯ СУШКИ ЕСО+ (БЕЗ НАГРЕВА) (МИН)	600
ЭЛЕКТРИЧЕСКИЙ НАГРЕВ (кВт)	2
ОБЩЕЕ ПОТРЕБЛЕНИЕ (кВт)	2,038
ПОТРЕБЛЕНИЕ ЕСО+ /КГ (КГ/ЧАС)	0,1
ПОТРЕБЛЕНИЕ НА ВЫСОКОМ РЕЖИМЕ / КГ (КГ/Ч)	0,64
ЭЛЕКТРИЧЕСКОЕ ПОДКЛЮЧЕНИЕ	
СТАНДАРТНОЕ ПОДКЛЮЧЕНИЕ	1N, 230V /50Hz/1 аза
ПРЕДОХРАНИТЕЛЬ (А)	10
НОМИНАЛЬНАЯ МОЩНОСТЬ (кВт)	2,038
НАГРЕВАТЕЛЬНЫЕ ЭЛЕМЕНТЫ (кВт)	2
ВОЗДУШНЫЕ СОЕДИНЕНИЯ	
ВЫТЯЖКА (ММ)	∅ 100
СКОРОСТЬ ВОЗДУШНОГО ПОТОКА (М ³ /Ч)	95
ПЕРЕПАД ДАВЛЕНИЯ (РА)	Δ0 60
УРОВЕНЬ ШУМА	
РАБОЧИЙ УРОВЕНЬ ШУМА (ДВ(А))	55
ТРАНСПОРТИРОВКА	
ВЕС НЕТТО (КГ)	61
ВЕС БРУТТО (КГ)	65
ОБЪЁМ В УПАКОВКЕ (М ³)	0,2
ГАБАРИТЫ	
ШИРИНА(ММ)	595
ГЛУБИНА (ММ)	610
ВЫСОТА (ММ)	1900

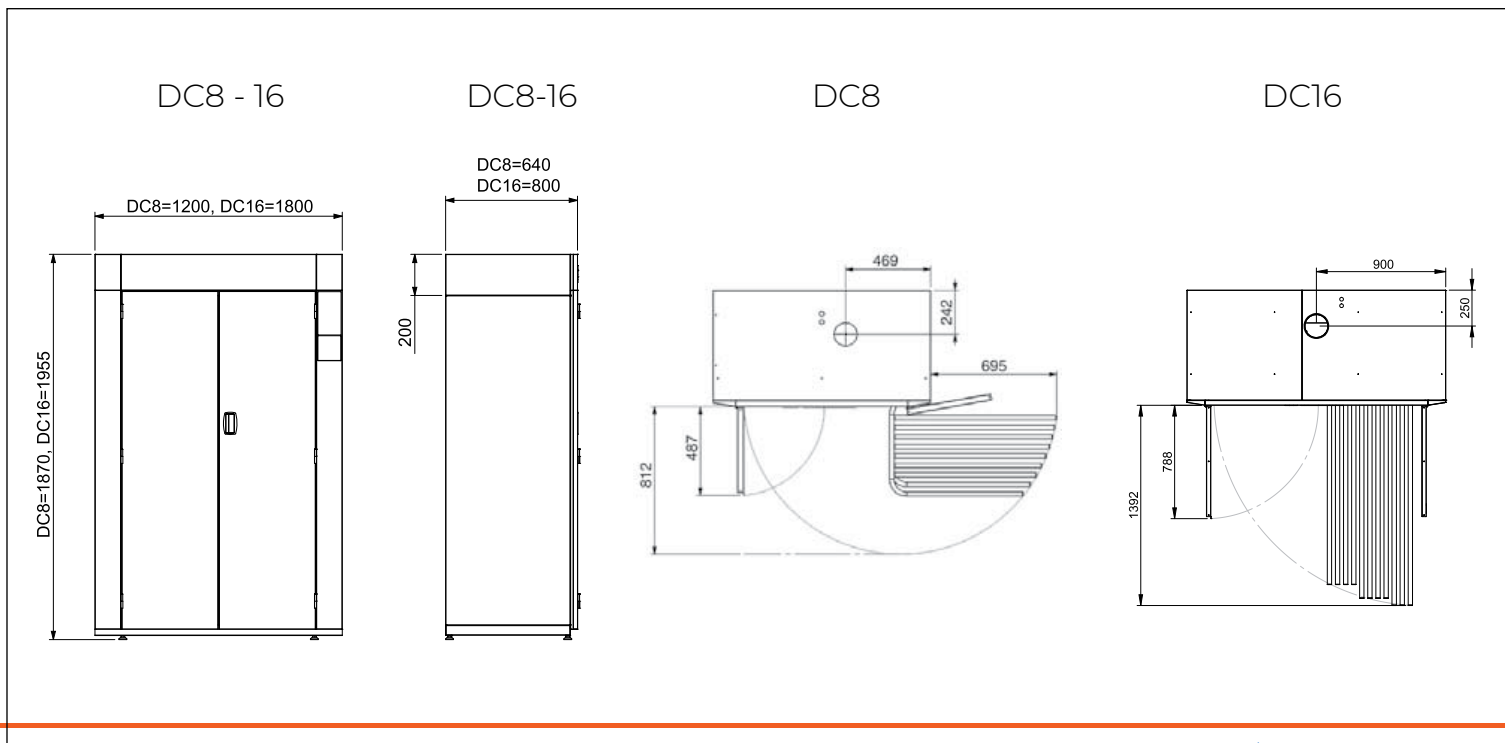


	(mm)
A	595
B	610
C	1900
D	297
E	348
F	227
G	52
H	450
I	73
J	1674
K	31
L	39

	DC8	DC16
ЗАГРУЗКА (КГ)	8	16
ИСПАРЕНИЕ (Г/МИН)	62*	81**
ДЛИНА РАЗВЕШИВАНИЯ (М)	16	32
ВРЕМЯ СУШКИ (МИН)	42*	64**
ВЗДУШНЫЙ ПОТОК (М³/Ч)	Δо 340	550
МОЩНОСТЬ НАГРЕВА (кВт)	6	9
ОБЩАЯ МОЩНОСТЬ (кВт)	6,3	9,45
ПОТРЕБЛЕНИЕ ЭЛЕКТРИЧЕСТВА /КГ (КГ/Ч)	0,5	0,54
ЭЛЕКТРИЧЕСКОЕ ПОДКЛЮЧЕНИЕ		
СТАНДАРТНОЕ ПОДКЛЮЧЕНИЕ	380-415V/50H /3 Ф+N	380-415V/50Hz/3 Ф+N
ПРЕДОХРАНИТЕЛЬ (А)	10	16
НОМИНАЛЬНАЯ МОЩНОСТЬ (кВт)	6,3	9,45
НАГРЕВАТЕЛЬНЫЕ ЭЛЕМЕНТЫ (кВт)	6	9
ВОЗДУШНЫЕ СОЕДИНЕНИЯ		
ВЫТЯЖКА (ММ)	Ø 125	Ø 160
ПОТОК ВОЗДУХА (М³/Ч)	230	300
ПЕРЕПАД ДАВЛЕНИЯ (РА)	Δо 70	Δо 260
УРОВЕНЬ ШУМА		
РАБОЧИЙ УРОВЕНЬ ШУМА (DB(A))	62	65
ТРАНСПОРТИРОВКА		
ВЕС НЕТТО (КГ)	145	235
УПАКОВКА (КГ)	14	40
ВЕС БРУТТО (КГ)	159	275
ОБЪЁМ В УПАКОВКЕ (М³)	1,78	1,76
ДОПОЛНИТЕЛЬНЫЕ ОПЦИИ		
ОДИНАРНАЯ СТОЙКА	код POD131070	код POD131072
СТОЙКА С КРЮЧКАМИ, КОМПЛЕКТ 3 ШТ	код POD131071	код POD131071
ГАБАРИТЫ		
ШИРИНА (ММ)	1200	1800
ГЛУБИНА (ММ)	640	800
ВЫСОТА (ММ)	1870	1955

* Сушка хлопковых изделий весом 6 кг (сухой вес), с остаточной влажности 43% после стирки и отжима, высушенного до остаточной влажности 0%.

** Сушка хлопковых изделий весом 12 кг (сухой вес), с остаточной влажности 43% после стирки и отжима, высушенного до остаточной влажности 0%.



DC8 HP	
ЗАГРУЗКА (КГ)	ДО 8
ИСПАРЕНИЕ (Г/МИН)	45
ДЛИНА РАЗВЕШИВАНИЯ (М)	16
ВРЕМЯ СУШКИ (МИН)	58*
ОБЩАЯ МОЩНОСТЬ (кВт)	1,5
ПОТРЕБЛЕНИЕ /КГ (кВт)	0,28
ПОДКЛЮЧЕНИЕ	
ЭЛЕКТРИЧЕСКОЕ ПОДКЛЮЧЕНИЕ	380-415V/50Hz/3ФАЗЫ+N
ПРЕДОХРАНИТЕЛЬ (А)	10
ОБЩЕЕ ПОТРЕБЛЕНИЕ (кВт)	1,5
СЛИВ КОНДЕНСАТА (ММ)	Ø12
ОХЛАЖДАЮЩАЯ ЖИДКОСТЬ	R407C
ПЕРЕПАД ДАВЛЕНИЯ (Pa)	Δо 70
УРОВЕНЬ ШУМА	
РАБОЧИЙ УРОВЕНЬ ШУМА (DB (A))	56
ТРАНСПОРТИРОВКА	
ВЕС НЕТТО (КГ)	165
УПАКОВКА (КГ)	15
ВЕС БРУТТО (КГ)	180
ОБЪЁМ В УПАКОВКЕ (М³)	1,6
ДОПОЛНИТЕЛЬНЫЕ ОПЦИИ	
СТОЙКА С КРЮЧКАМИ, КОМПЛЕКТ 3 ШТ	код POD131071
ГАБАРИТЫ	
ШИРИНА (ММ)	1200
ГЛУБИНА (ММ)	650
ВЫСОТА (ММ)	1995

* Сушка хлопковых изделий весом 6 кг (сухой вес), с остаточной влажности 43% после стирки и отжима, высушенного до остаточной влажности 0%.

