



СТИРАЛЬНЫЕ МАШИНЫ

БАРЬЕРНОГО ТИПА

гигиеническая стирка

MED-16 / 22 ET2 и DBW-27/35/50 ET2

EASY TOUCH 2



Простая в использовании, программируемая панель управления с ж/к дисплеем 7" ET2. Подключение через USB для диагностики, статистики, программирования и анализа. Подключение дозатора с 8 насосами для подачи жидких моющих средств

ОСОБЕННОСТИ



Автоматическое позиционирование барабана
2 или 3 подвода воды
Возможности АКВАЧИСТКИ на всех моделях
Двойной нагрев (пар+электричество) как опция
G FACTOR 350-375

ЭФФЕКТИВНОСТЬ



Расход воды и моющих оптимизируется в зависимости от загрузки
Резервуары для сбора воды AQUAVAC уменьшат её расход
Высокий G FACTOR обеспечит низкую остаточную влажность и, как результат, короткий цикл сушки
Экономный расход воды: 3 настраиваемых уровня воды

ДИСТАНЦИОННОЕ УПРАВЛЕНИЕ



Подключение сервисного персонала
Операционное управление машиной

ЭРГОНОМИКА



Большой диаметр загрузочного и разгрузочного люков
Открытие дверей простым нажатием кнопки Высота загрузки 670-800 мм (от нижнего края двери)

СЕРВИСНОЕ ОБСЛУЖИВАНИЕ



Электрические компоненты расположены слева, механические справа, разъемы сверху (защищены от моющих средств и брызг воды)
Аналогичные детали для всех моделей: контакторы, электронные устройства, редуктор и др.
Техническое меню: мониторинг, диагностика ошибок

ДРУГОЕ



2 двери на противоположных сторонах машины
Корпус покрыт ударопрочным порошковым покрытием
Верхняя панель, внутренний и внешний барабаны из н/ж стали AISI 304
Датчик дисбаланса с частотным преобразователем
Электрический, паровой или комбинированный нагрев
Сертификат CE



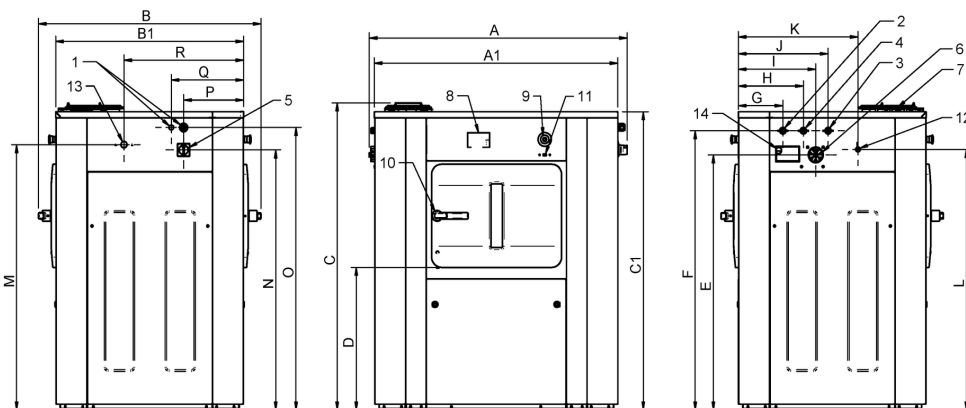
ОПЦИИ

- Второй 7-дюймовый экран в чистой зоне (Medical)
- Система взвешивания
- Подключение для 6 дополнительных моющих средств
- Низкое давление пара
- Третий клапан подачи воды
- Двойной сливной клапан
- Титрационный клапан
- Сливной клапан на боковой части машины
- Лоток с 4 отделениями для моющих средств
- Тормоз двигателя барабана
- Комплект для бесперебойного питания (только в комплекте с тормозом барабана)
- Корпус из н/ж стали AISI 304
- Подставка для высоты загрузки 850 мм
- Санитарная рама из нержавеющей стали
- Сигнал окончания цикла стирки
- Изготовление под определённые требования электросети



ТЕХНИЧЕСКАЯ ИНФОРМАЦИЯ	ед.изм.	MED-16 ET2	MED-22 ET2		
БАРАБАН					
Загрузка 1:9 / 1:10	кг	18 / 16	24 / 22		
Объём	л	158	220		
Диаметр	мм	633	633		
Глубина	мм	500	700		
Количество секций барабана	шт	1	1		
ОБЩАЯ ИНФОРМАЦИЯ					
Скорость стирки/отжима	об/мин	45 / 1000	45 / 1000		
G Factor	-	350	350		
Макс. передаваемая сила	KN	5,5 ±1,12	6,25 ±1,54		
Частотно-динамическая сила	Hz	15,4	15,4		
Уровень шума	dB	<70	<70		
Двойной слив	-	опция	опция		
Система взвешивания	-	опция	опция		
ЗАГРУЗОЧНЫЙ ЛЮК					
Высота центра/основания двери	мм	670	670		
Габариты загрузочного отверстия	мм	400 x 315	400 x 315		
Габариты загрузочного люка	мм	455 x 415	455 x 415		
МОЩНОСТЬ					
Мотор	кВт	2,2	2,2		
Электрический нагрев	кВт	12	18		
Макс. потр. электрики (эл. модель)	кВт	14,2	20,2		
Макс. потр. электрики (пар. модель)	кВт	2,2	2,2		
ПОДКЛЮЧЕНИЯ					
		ЭЛЕКТРИЧ. / КОМБ.	ПАР	ЭЛЕКТРИЧ. / КОМБ	ПАР
Напряжение 230V - I + N + T	N° x mm2 / A	-	3 x 1,5 / 6A	-	3 x 1,5 / 6A
Напряжение 230V - III + T	N° x mm2 / A	4 x 10 / 40A	-	4 x 10 / 50A	-
Напряжение 400V - III + N + T	N° x mm2 / A	5 x 6 / 25A	-	5 x 6 / 32A	-
Подвод пара (паровая модель)	дюйм	3/4"		3/4"	
Максимальное потребление пара (паровая модель)	кг/ч	9		12	
Подвод воды	дюйм	3/4"		3/4"	
Давление воды	бар	3-5		3-5	
Макс. потребление воды*	л/ч	144		198	
Слив	дюйм	3"		3"	
Скорость слива	л/мин	160		160	
ГАБАРИТЫ / ГАБАРИТЫ В УПАКОВКЕ					
Ширина	мм	984 / 1.072		1.184 / 1.262	
Глубина	мм	914 / 1.102		914 / 1.102	
Высота	мм	1.398 / 1.530		1.398 / 1.530	
Вес нетто/брутто	кг	438 / 459		471 / 494	
Объём	м3	1,25 / 1,81		1,51 / 2,13	

* Программа №2, загрузка 100%

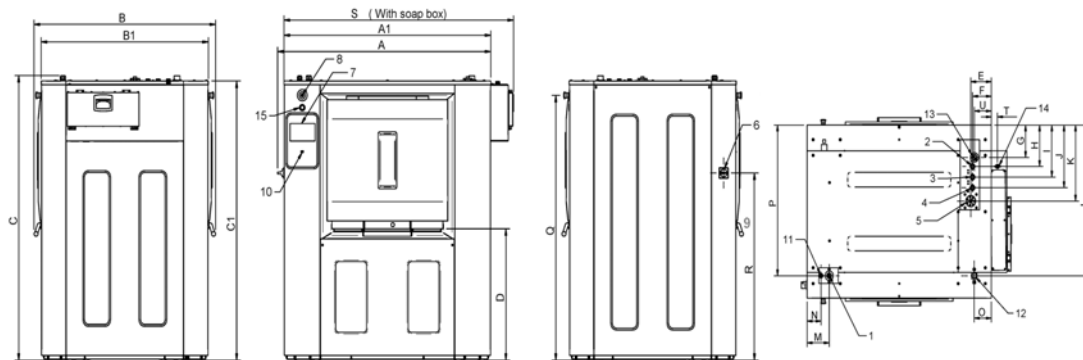


- 1 ЭЛЕКТРИЧЕСКОЕ ПОДКЛЮЧЕНИЕ
- 2 ПОДВОД ГОРЯЧЕЙ ВОДЫ
- 3 ПОДВОД ХОЛОДНОЙ ВОДЫ
- 4 ПОДВОД МЯГКОЙ ВОДЫ
- 5 ГЛАВНЫЙ ВЫКЛЮЧАТЕЛЬ
- 6 ПОДВОД ЖИДКИХ МОЮЩИХ СРЕДСТВ
- 7 ЛОТК ДЛЯ МОЮЩИХ (ОПЦИЯ)
- 8 ПАНЕЛЬ УПРАВЛЕНИЯ
- 9 КНОПКА АВАРИЙНОЙ ОСТАНОВКИ
- 10 ОТКРЫТИЕ ЗАГРУЗОЧНОГО ЛЮКА
- 11 ПОРТ USB
- 12 ПОДКЛЮЧЕНИЕ ДОЗАТОРА МОЮЩИХ СРЕДСТВ
- 13 ПОДВОД ПАРА
- 14 ВЫПУСКНОЕ ОТВЕРСТИЕ

	A	B	C	A1	B1	C1	D	E	F	G	H	I	J	K	L	M	N	O	P	Q	R
MED-16	1054	1082	1426	984	914	1385	661	1184	1296	217	317	377	437	582	1209	1231	1207	1311	292	352	582
MED-22	1254	1082	1426	1184	914	1385	661	1184	1296	217	317	377	437	582	1209	1231	1207	1311	292	352	582

ТЕХНИЧЕСКАЯ ИНФОРМАЦИЯ	ед.изм.	DBW-27 ET2	DBW-35 ET2	DBW-50 ET2			
БАРАБАН							
Загрузка 1:9 / 1:10	кг	30 / 27	39 / 35	54 / 49			
Объём	л	266	347	489			
Диаметр	мм	800	800	800			
Глубина	мм	530	690	974			
Количество секций барабана	шт	1	1	1			
ОБЩАЯ ИНФОРМАЦИЯ							
Скорость стирки/отжима	об/мин	45 / 920	45 / 920	45 / 920			
G Factor	-	375	375	375			
Макс. передаваемая сила	KN	2,02	2,62	3,74			
Частотно-динамическая сила	Hz	15,4	15,4	15,4			
Уровень шума	dB	<70	<70	<70			
Двойной слив	-	опция	опция	опция			
Система взвешивания	-	опция	опция	опция			
ЗАГРУЗОЧНЫЙ ЛЮК							
Высота центра/основания двери	мм	790	790	790			
Габариты загрузочного отверстия	мм	480 x 515	640 x 515	640 x 515			
Габариты загрузочного люка	мм	542 x 650	700 x 650	700 x 650			
МОЩНОСТЬ							
Мотор	кВт	4	4	5,5			
Электрический нагрев	кВт	18	27	36			
Макс. потр. электрики (эл. модель)	кВт	22	31	41,5			
Макс. потр. электрики (пар. модель)	кВт	4	4	5,5			
ПОДКЛЮЧЕНИЯ		ЭЛЕКТРИЧ. / КОМБИНИР.	ПАР	ЭЛЕКТРИЧ. / КОМБИНИР.	ПАР	ЭЛЕКТРИЧ. / КОМБИНИР.	ПАР
Напряжение 230V - I + N + T	N° x mm2 / A	-	-	-	-	-	-
Напряжение 230V - III + T	N° x mm2 / A	4 x 16 / 63A	4 x 2,5 / 16A	4 x 16 / 80A	4 x 2,5 / 16A	4 x 25 / 125A	4 x 2,5 / 16A
Напряжение 400V - III + N + T	N° x mm2 / A	5 x 10 / 40A	5 x 2,5 / 10A	5 x 10 / 50A	5 x 2,5 / 10A	5 x 16 / 63A	5 x 2,5 / 10A
Подвод пара (паровая модель)	дюйм	3/4"		3/4"		3/4"	
Максимальное потребление пара (паровая модель)	кг/ч	10,25		16,30		23,30	
Подвод воды	дюйм	3/4"		3/4"		1"	
Давление воды	бар	3-5		3-5		3-5	
Макс. потребление воды*	л/ч	210		260		450	
Слив	дюйм	3"		3"		3"	
Скорость слива	л/мин	160		160		160	
ГАБАРИТЫ / ГАБАРИТЫ В УПАКОВКЕ							
Ширина	мм	1.201 / 1.464		1.359 / 1.608		1.654 / 1.903	
Глубина	мм	1.098 / 1.300		1.098 / 1.300		1.098 / 1.300	
Высота	мм	1.581 / 1.742		1.581 / 1.742		1.581 / 1.742	
Вес нетто/брутто	кг	886 / 906		926 / 946		1.063 / 1.085	
Объём	м3	2,08 / 3,32		2,35 / 3,64		2,87 / 4,31	

* Программа №20, загрузка 75%



- 1 ЭЛЕКТРИЧЕСКОЕ ПОДКЛЮЧЕНИЕ ПОДВОД
- 2 ХОЛОДНОЙ ВОДЫ
- 3 ПОДВОД МЯГКОЙ ВОДЫ
- 4 ПОДВОД ГОРЯЧЕЙ ВОДЫ
- 5 ПОДВОД ЖИДКИХ МОЮЩИХ СРЕДСТВ
- 6 ГЛАВНЫЙ ВЫКЛЮЧАТЕЛЬ
- 7 ПАНЕЛЬ УПРАВЛЕНИЯ
- 8 КНОПКА АВАРИЙНОЙ ОСТАНОВКИ
- 9 ОТКРЫТИЕ ЗАГРУЗОЧНОГО ЛЮКА
- 10 ПОРТ USB
- 11 ПОДКЛЮЧЕНИЕ ДОЗАТОРА МОЮЩИХ СРЕДСТВ
- 12 ПОДВОД ПАРА
- 13 ВЫПУСКНОЕ ОТВЕРСТИЕ
- 14 ЛОТК ДЛЯ МОЮЩИХ (ОПЦИЯ)
- 15 ВРАЩЕНИЕ БАРАБАНА

	A	B	C	A1	B1	C1	D	E	F	G	H	I	J	K	L	M	N	O	P	Q	R	S	T	U
DBW 27	1244	1193	1612	1201	1098	1581	790	152	138	206	263	330	397	482	956	163	103	126	956	1499	1059	1350	45	125
DBW 35	1402	1193	1612	1359	1098	1581	790	152	138	206	263	330	397	482	956	163	103	126	956	1499	1059	1508	45	125
DBW 50	1697	1193	1612	1654	1098	1581	790	152	138	206	263	330	397	482	956	163	103	126	956	1499	1059	1803	45	125