

SPEED QUEEN | PROFESSIONAL

Пральна машина для комерційного використання

SF

10-13 кг

Особливості прально-віджимних машин

- Бак та барабан з нержавіючої сталі
- Якісний віджим з G-фактором 440 G видаляє більше вологи, скорочуючи час сушіння та комунальні витрати
- Повністю автономні: можна встановлювати на будь-якій підлозі та на будь-якому рівні
- Підвіска з новою логікою компенсації дисбалансу
- Ємність для миючих засобів з чотирма відділеннями
- Дверцята з кутом відкривання 180° забезпечують легкість завантаження та вивантаження
- У стандартну комплектацію входить зливний насос, зливний клапан пропонується як опція
- Верхня кришка, передня та бічні панелі сірого кольору
- Електричне нагрівання або підключення до бойлера
- Вбудована плата дозування для підключення насосів для рідких миючих засобів (опція)
- Тривалий термін служби: не менше 15 000 циклів



Системи управління Quantum

- 18 програм
- Повідомлення за допомогою світлодіодних індикаторів
- Програмування за допомогою ІЧ-порту
- Таймер часу до закінчення циклу

Розрахована на інтенсивну експлуатацію

- Міцна конструкція
- Скорочена витрата води та електроенергії
- Надійна та зручна у використанні
- Просте, інтуїтивно зрозуміле управління

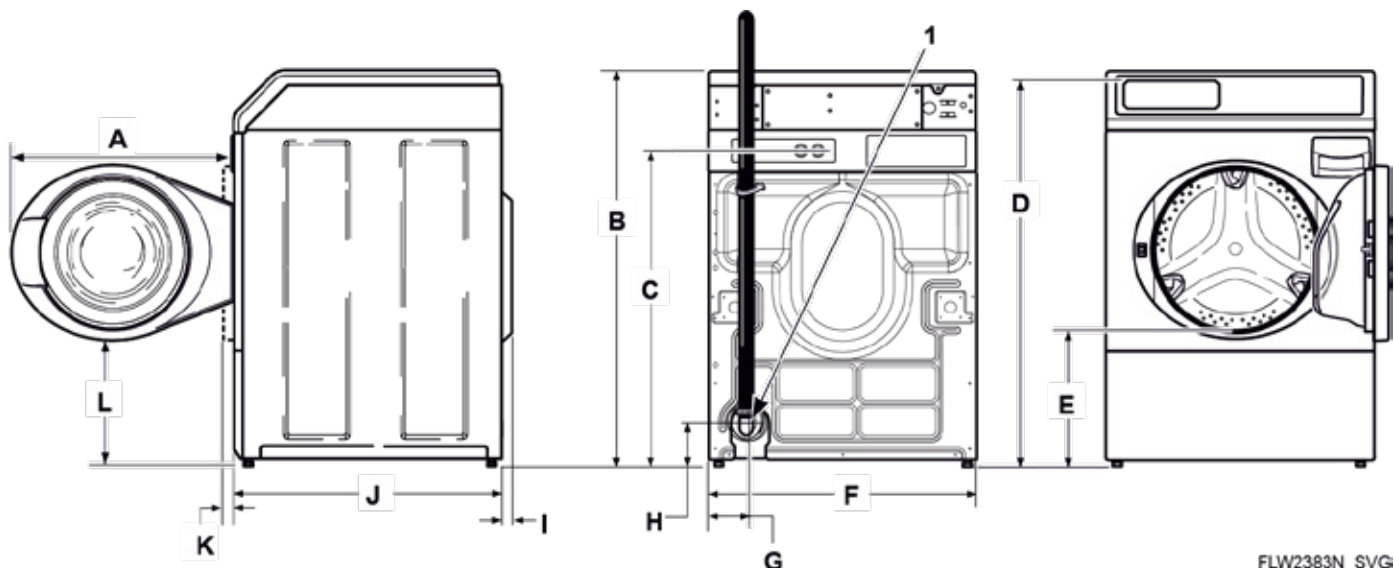


Професійна пральна машина SF3J

Технічні характеристики

Пральна машина SF3JGBSP403NG22	
Напруга	230 В / 50 Гц / 1 фаза и 400 В / 50 Гц / 3 фази + N
Управління	Панель керування під кутом 45 град.
Колір	Сірий
Барабан	Нержавіюча сталь
Злив	Насос (зливальний клапан – опція)
Завантаження	10-13 кг

Пральна машина SF3JGBSP403NG22		
Об'єм барабана	л	96,8
ЕЛЕКТРОДВИГУН		
Частотно-керований	кВт	0,67
ШВИДКІСТЬ ВІДЖИМУ	об/хв	1 200
G-ФАКТОР		440
ЕЛЕКТРИЧНИЙ НАГРІВ		
Потужність	кВт	4,8
ТИП УПРАВЛІННЯ		
Quantum		
РОЗМІРИ		
В × Ш × Г	мм	1 027 × 683 × 704
Маса нетто	кг	113
ХАРАКТЕРИСТИКИ ПРИ ТРАНСПОРТУВАННІ		
Об'єм (в упаковці)	м ³	0,71
Розміри в упаковці В × Ш × Г	мм	1 150 × 760 × 860
Маса брутто	кг	122



FLW2383N_SVG

Розміри

в мм

A	B	C	D	E	F	G	H	I	J	K	L
611	1027	813	1006	371	683	107	104	52	704	40	333



Офіційний імпортер продукції Speed Queen та Alliance Laundry Systems в Україні
тел. 0800-215-019 info@prof.ua

ЛОНДРИ
ТРЕЙД