



ПРОМЫШЛЕННЫЕ СТИРАЛЬНЫЕ МАШИНЫ IPSO, ПОДРЕССОРЕННЫЕ

IY180
18кг

IY240
24кг

IY280
28кг

ОСОБЕННОСТИ

- Установка на ровный пол, высокая скорость отжима
- G - фактор 400 (IY180, IY240)
- Верхняя и передняя панели из нержавеющей стали, черные боковые панели
- Барабан и бак из нержавеющей стали
- Запатентованная ёмкость для моющих средств
- Водозаборники с большой пропускной способностью (IY280)
- Большой сливной клапан (Ø 76 мм)
- Легкий сервисный доступ спереди ко всем важным частям и компонентам
- Большой загрузочный люк для легкой погрузки и разгрузки
- Smart Drum: барабан со специальной текстурой улучшает результаты стирки

ОПЦИИ

- Жетонприёмник
- Боковые панели из нержавеющей стали
- Разъемы USB и RS485
- Панель для подключения дозатора жидких моющих средств
- Дозатор жидких моющих средств
- Комплект для повторного использования воды
- Паровой нагрев
- 3-й вход для подачи воды
- Водозаборники с большой пропускной способностью (IY180, IY240)
- Версия ECO: меньшая номинальная мощность нагревательных элементов

ПАНЕЛЬ УПРАВЛЕНИЯ

- **ARIES ELITE** – полностью программируемый электронный микропроцессор

- **EVOLIS ELITE** – полностью программируемый сенсорный микропроцессор нового поколения

- 7-дюймовый полноцветный сенсорный дисплей с функцией прокрутки: интуитивно понятный для пользователей
- Удобный экран с инструкциями по эксплуатации, встроенными как часть системы управления
- Полное содержание элементов управления доступно на 34 языках
- Беспроводная связь, позволяющая программировать и обновлять встроенное ПО через облачное хранилище
- Автоматические напоминания об обслуживании напоминают пользователям о задачах обслуживания
- IPSO Connect: интерактивная информационная панель предлагает информацию о производительности на мобильном устройстве



Электронное управление

Программируемое управление, позволяющее полностью изменять каждый этап цикла стирки, например, температуру, время, уровень водного модуля и количество полосканий. Благодаря большому дисплею можно постоянно контролировать и анализировать текущую программу стирки.



Сенсорное управление

Управление с помощью 7-дюймового сенсорного экрана с новыми функциями подключения и доступа к данным через облако. 20 стандартных программ стирки, общий объем памяти на 99 программ.



Интегрированная платформа управления позволяет анализировать финансовые и операционные показатели, а также организацию обслуживания и ремонта



Умный барабан

Специальная форма отверстий барабана обеспечивает дополнительное механическое воздействие, что приводит к лучшим результатам стирки. Белье не прилипает к барабану, что упрощает выгрузку.



SmartWAVE - система оптимизации потребления воды во время стирки

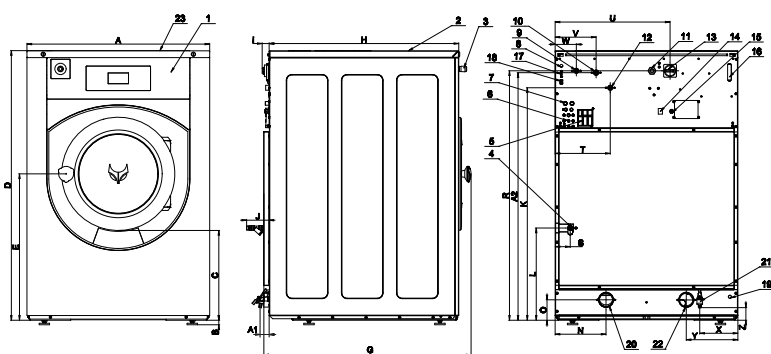
В начале цикла автоматически определяются абсорбционная способность загруженного белья. Микропроцессор оптимизирует уровень воды на протяжении всего цикла стирки без ущерба для качества стирки.



	IY180	IY240	IY280
ВНУТРЕННИЙ БАРАБАН			
ЗАГРУЗКА 1:10 (кг)	18	24	28
ЗАГРУЗКА 1:9 (кг)	20	27	31
ОБЪЕМ (л)	180	240	280
ДИАМЕТР (мм)	750	750	750
СКОРОСТЬ ВРАЩЕНИЯ БАРАБАНА			
СТИРКА (об/мин)	42	42	42
ОТЖИМ (об/мин)	980	980	915
G-ФАКТОР	400	400	350
МОТОР			
МОЩНОСТЬ ДВИГАТЕЛЯ (кВт)	2,20	3	3
НАГРЕВ			
ЭЛЕКТРИЧЕСКИЙ (кВт)	12/18	12/18	21,9
ПАР (бар)	1 - 8	1 - 8	1 - 8
ГОРЯЧАЯ ВОДА (°C)	90	90	90
УРОВЕНЬ ШУМА (дБ)	< 65	< 65	< 65
ПОДВОД ВОДЫ	3/4"	3/4"	3/4"
ДАВЛЕНИЕ ВОДЫ (кПа)	100-800	100-800	100-800
ДАВЛЕНИЕ ВОДЫ recycled (кПа)	300-500	300-500	300-500
ЗАБОР ВОДЫ (л/мин)	20	20	20-50
СЛИВНОЙ КЛАПАН (мм)	Ø 76	Ø 76	Ø 76
СЛИВ ВОДЫ (л/мин)	210	210	210
ПОДВОД ПАРА	1/2"	1/2"	1/2"
ДАВЛЕНИЕ ПАРА (кПа)	100-800	100-800	100-800
ГАБАРИТЫ			
ВЕС БРУТТО (кг)	395	450	515
ВЕС НЕТТО (кг)	380	430	495
РАЗМЕРЫ В УПАКОВКЕ В x Ш x Г (мм)	1570 x 1025 x 1015	1570 x 1025 x 1150	1570 x 1025 x 1225

	А	Б	С	Д	Е	Ф	г	ЧАС	я	Дж	К	л	М	Н	О	п	Вопрос
IY180	970	24	477	1430	777	335	960	872	48	90	1234	490	108,5	270	203	Н/Д	67
IY240	970	24	477	1430	777	335	1095	1007	48	90	1234	490	108,5	270	203	Н/Д	67
IY280	970	24	477	1430	777	335	1175	1087	48	90	1234	490	108,5	270	203	Н/Д	67
	ШИРИНА			ВЫСОТА			ГЛУБИНА										

	р	С	Т	U	В	Вт
IY180	1324	80	293	610	218	113
IY240	1324	80	293	610	218	113
IY280	1324	80	293	610	218	113



1. Панель управления
2. Отсек для моющих средств
3. Кнопка аварийной остановки
4. Подвод пара
5. Сброс воздуха
6. Подключение дозатора
7. Подвод воды recycled
8. Кабель подвода воды recycled
9. Подвод мягкой холодной воды
10. Подвод жесткой холодной воды
11. Электрическое подключение
12. Подвод горячей воды
13. Главный выключатель
14. Переключатель нагрева
15. Электрическое соединение дозатора жидких моющих
16. Предохранители
17. USB-порт - опция
18. программирование через ПК
19. Подвод кабеля слива воды
20. Сливной клапан — 3" [76 мм]
21. Сливной клапан - 1/2"
22. Сливной клапан или рециркуляционный клапан — 3" [76 мм] (только для моделей 28кг)
23. Скрытый порт USB (под верхней крышкой)



ПРОМЫШЛЕННЫЕ СТИРАЛЬНЫЕ МАШИНЫ IPSO, ПОДРЕССОРЕННЫЕ

IY350

35кг

IY450

45кг

IY600

60кг

ОСОБЕННОСТИ

- Установка на ровный пол, высокая скорость отжима
- G - фактор 400 (IY180, IY240)
- Корпус из нержавеющей стали, элементы чёрного цвета
- Барабан и бак из нержавеющей стали
- Большой загрузочный люк (Ø 54 см) для легкой загрузки и разгрузки
- Водозаборники с большой пропускной способностью (IY280)
- Большие сливные клапаны (2 x Ø 76 мм)
- Двигатель с частотным преобразователем
- USB-разъем на плате управления, разъем RS485 на задней панели
- Панель для подключения дозатора жидких моющих средств
- Большой загрузочный люк для легкой погрузки и разгрузки
- ECO-программы стирки – значительно снижает потребление воды и электроэнергии
- Smart Drum: барабан со специальной текстурой улучшает результаты стирки
- Эргономичная высота двери обеспечивает легкий доступ с тележками
- Удобное расположение панели управления для пользователя любого роста
- SmartWAVE: оптимизированное энергопотребление во время

ОПЦИИ

- Дозатор жидких моющих средств
- Изоляция для экономии энергии, уменьшения шума и потерь тепла
- Дополнительная сигнализация (оранжевый свет + звук)
- Панель для подключения дозатора жидких моющих средств
- Комплект для повторного использования воды
- Паровой нагрев
- 3-й вход для подачи воды
- Рециркуляционный сливной клапан
- Система наклона: помогает операторам во время загрузки и разгрузки
- Версия ECO: меньшая номинальная мощность нагревательных элементов



ПАНЕЛЬ УПРАВЛЕНИЯ EVOLIS ELITE

- 7-дюймовый полноцветный сенсорный дисплей с функцией прокрутки: интуитивно понятный для пользователей
- Удобный экран с инструкциями по эксплуатации, встроенными как часть системы управления
- Полное содержание элементов управления доступно на 34 языках
- Беспроводная связь, позволяющая программировать и обновлять встроенное ПО через облачное хранилище
- Автоматические напоминания об обслуживании напоминают пользователям о задачах обслуживания
- IPSO Connect: интерактивная информационная панель предлагает информацию о производительности на мобильном устройстве



Сенсорное управление

Управление с помощью 7-дюймового сенсорного экрана с новыми функциями подключения и доступа к данным через облако. 20 стандартных программ стирки, общий объем памяти на 99 программ.



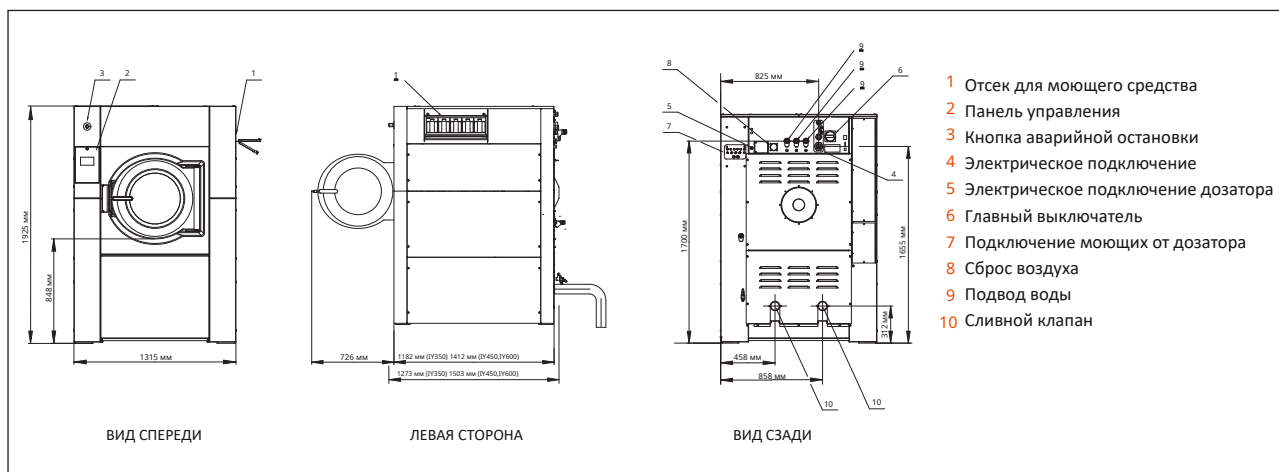
Интегрированная платформа управления позволяет анализировать финансовые и операционные показатели, а также организацию обслуживания и ремонта



SmartWAVE - система оптимизации потребления воды во время стирки

В начале цикла автоматически определяется абсорбционная способность загруженного белья. Микропроцессор оптимизирует уровень воды на протяжении всего цикла стирки без ущерба для качества стирки.

	IY350	IY450	IY600
ВНУТРЕННИЙ БАРАБАН			
ЗАГРУЗКА 1:10 (кг)	35	45	60
ЗАГРУЗКА 1:9 (кг)	39	50	67
ОБЪЕМ (л)	351	452	601
ДИАМЕТР (мм)	914	914	1035
СКОРОСТЬ ВРАЩЕНИЯ БАРАБАНА			
СТИРКА (об/мин)	38	38	36
ОТЖИМ (об/мин)	839	839	788
G-ФАКТОР	360	360	360
МОТОР			
МОЩНОСТЬ ДВИГАТЕЛЯ (кВт)	4	7,5	7,5
УПРАВЛЕНИЕ			
EVOLIS ELITE	+	+	+
НАГРЕВ			
ГОРЯЧАЯ ВОДА (°C)	90	90	90
ЭЛЕКТРИЧЕСКИЙ (кВт)	24	36	54
ПАР (бар)	3-8	3-8	3-8
ПОДКЛЮЧЕНИЯ			
ЭЛЕКТРИЧЕСТВО	3 x 200-240/50-60 Гц 3 x 380-415/50-60 Гц 3 x 440-480/50-60 Гц	3 x 200-240/50-60 Гц 3 x 380-415/50-60 Гц 3 x 440-480/50-60 Гц	3 x 200-240/50-60 Гц 3 x 380-415/50-60 Гц 3 x 440-480/50-60 Гц
ПОДВОД ВОДЫ (мм)	2 x 25 (1 дюйм)	2 x 25 (1 дюйм)	2 x 25 (1 дюйм)
ПОДВОД ПАРА (мм)	19 (3/4 дюйма)	19 (3/4 дюйма)	19 (3/4 дюйма)
СЛИВНОЙ КЛАПАН (мм)	2 x 76 (3 дюйма)	2 x 76 (3 дюйма)	2 x 76 (3 дюйма)
ГАБАРИТЫ			
ВЕС БРУТТО (кг)	1170	1490	1640
ВЕС БРУТТО модель с наклоном (кг)	Н/Д	1530	1680
ВЕС НЕТТО (кг)	1010	1350	1500
ВЕС НЕТТО модель с наклоном (кг)	Н/Д	1390	1540
РАЗМЕРЫ В x Ш x Г (мм)	1925 x 1315 x 1270	1925 x 1315 x 1502	1925 x 1315 x 1502
РАЗМЕРЫ В УПАКОВКЕ В x Ш x Г (мм)	2125 x 1425 x 1470	2125 x 1425 x 1700	2125 x 1425 x 1700





ПРОМЫШЛЕННЫЕ СТИРАЛЬНЫЕ МАШИНЫ IPSO, ПОДРЕССОРЕННЫЕ

IY800

80кг

IY1000

100кг

IY1200

120кг

ОСОБЕННОСТИ

- Установка на ровный пол, высокая скорость отжима
- Корпус и загрузочный люк из нержавеющей стали
- Барабан и бак из нержавеющей стали
- Очень большой диаметр загрузочного люка (Ø530 мм, для IY1200 Ø650 мм)
- Два больших сливных клапана (Ø по 103 мм)
- Разъем USB на плате управления
- Легкий сервисный доступ ко всем важным частям и компонентам
- Панель для подключения дозатора жидких моющих средств
- Запатентованная ёмкость для моющих средств (5 съёмных отсеков)
- Подача воды с пневмоприводом
- Ручная система взвешивания
- SmartWAVE: оптимизированное энергопотребление во время стирки.
- Перфорированные подъемные ребра: больше механического воздействия, меньше расход воды

ОПЦИИ

- Дозатор жидких моющих средств
- Рециркуляционный клапан слива
- Изоляция для экономии энергии, уменьшения шума и потерь тепла
- Автоматическая система взвешивания с помощью 4 весовых ячеек
- Система наклона: помогает персоналу во время загрузки и разгрузки



ПАНЕЛЬ УПРАВЛЕНИЯ EVOLIS ELITE

- 7-дюймовый полноцветный сенсорный дисплей с функцией прокрутки: интуитивно понятный для пользователей
- Удобный экран с инструкциями по эксплуатации, встроенными как часть системы управления
- Полное содержание элементов управления доступно на 34 языках
- Беспроводная связь, позволяющая программировать и обновлять встроенное ПО через облачное хранилище
- Автоматические напоминания об обслуживании напоминают пользователям о задачах обслуживания
- IPSO Connect: интерактивная информационная панель предлагает информацию о производительности на мобильном устройстве



Сенсорное управление

Управление с помощью 7-дюймового сенсорного экрана с новыми функциями подключения и доступа к данным через облако. 20 стандартных программ стирки, общий объем памяти на 99 программ.



Интегрированная платформа управления

позволяет анализировать финансовые и операционные показатели, а также организацию обслуживания и ремонта.



SmartWAVE - система оптимизации потребления воды во время стирки

В начале цикла автоматически определяется абсорбционная способность загруженного белья. Микропроцессор оптимизирует уровень воды на протяжении всего цикла стирки без ущерба для качества стирки.



	IY800	IY1000	IY1200
ВНУТРЕННИЙ БАРАБАН			
ЗАГРУЗКА 1:10 (кг)	80	97	115
ЗАГРУЗКА 1:9 (кг)	89	108	128
ОБЪЁМ (л)	807	972	1154
ДИАМЕТР (мм)	1110	1200	1300
ГЛУБИНА (мм)	838	860	870
ДИАМЕТР ПЕРФОРАЦИИ (мм)	5	5	5
СКОРОСТЬ ВРАЩЕНИЯ БАРАБАНА			
СТИРКА (об/мин)	36	33	32
ОТЖИМ (об/мин)	750	720	695
G-ФАКТОР	350	350	350
НАГРЕВ			
ЭЛЕКТРИЧЕСКИЙ (кВт)	67,5	-	-
ПАР (бар)	3-8	3-8	3-8
ПАР (PSI)	44-116	44-116	44-116
ПОДКЛЮЧЕНИЯ			
ЭЛЕКТРИЧЕСТВО	3 x 208-240/50-60 Гц 3 x 380-480/50-60 Гц	3 x 208-240/50-60 Гц 3 x 380-480/50-60 Гц	3 x 208-240/50-60 Гц 3 x 380-480/50-60 Гц
МОЩНОСТЬ ДВИГАТЕЛЯ (кВт)	11	15	18,50
ПОДВОД ВОДЫ (мм)	3 x 38 (1 1/2 дюйма)	3 x 38 (1 1/2 дюйма)	3 x 38 (1 1/2 дюйма)
ПОДВОД ПАРА (мм)	25 (1 дюйм)	25 (1 дюйм)	25 (1 дюйм)
ПОДВОД СЖАТОГО ВОЗДУХА (мм)	Ø8	Ø8	Ø8
СЛИВНОЙ КЛАПАН (мм)	2 x 103 (4 дюйма)	2 x 103 (4 дюйма)	2 x 103 (4 дюйма)
ГАБАРИТЫ			
ВЕС БРУТТО (кг)	2830	3410	3710
ВЕС НЕТТО (кг)	2640	3170	3480
РАЗМЕРЫ В x Ш x Г (мм)	1985 x 1495 x 1940	2060 x 1790 x 2005	2085 x 1855 x 2085
РАЗМЕРЫ В УПАКОВКЕ В x Ш x Г (мм)	2200 x 1690 x 1950	2345 x 2000 x 2170	2340 x 2000 x 2170
ОБЪЁМ В УПАКОВКЕ (м³)	7,25	9,29	10,16

